

Maguval

creativo





Tiempo Libre

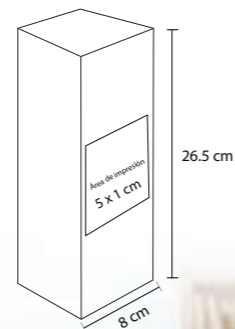


## FUNIX

TL 003

Torre con 48 bloques de madera

- MT Madera
- M 26.5 x 8 cm
- E 50 Pzas.
- MI 5 x 1 cm
- TI Serigrafía / Tampografía

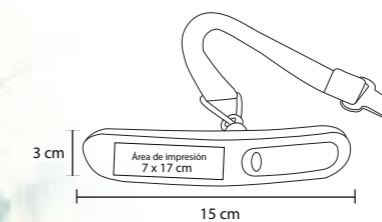
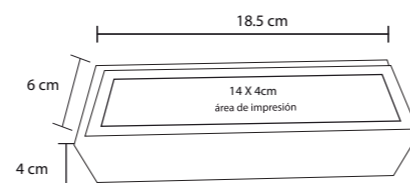


## ARES

TL 002

Domino de plástico con estuche de madera

- MT Madera
- M 18.5 x 6 x 4 cm
- E 60 Pzas.
- MI 14 x 4 cm
- TI Serigrafía / Tampografía



## BUCK

TL 001

Báscula para equipaje

- MT Metal
- M 15 X 3 cm
- E 100 Pzas.
- MI 7 x 17 cm
- TI Láser / Tampografía

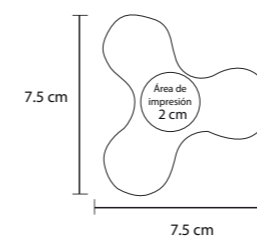


## WATSON

CP 015

Spinner de plástico

- MT Plástico
- M 7.5 x 7.5 cm
- E 350 Pzas.
- MI 2 cm
- TI Tampografía

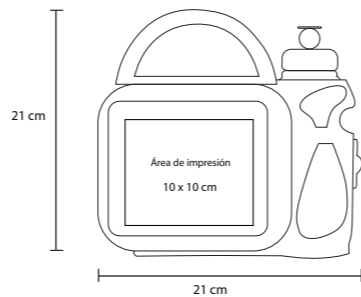




## KIDDY LON 004

Lonchera de plástico con cilindro:  
Cap. 500 ml

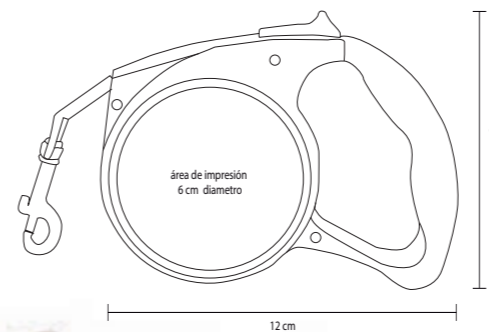
MT Plástico M 21 x 21 cm E 42 Pzas.  
MI 10 x 10 cm TI Serigrafía / Tampografía



## HACHI MA 004

Correa retráctil con broche metálico y botón de seguridad. Cuerda de 3m. de longitud.

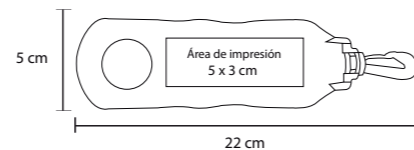
MT Plástico M 12 x 9 cm E 144 Pzas.  
MI Diámetro 6 cm TI Serigrafía / Tampografía



## WOODS TL 004

Set de 3 pelotas de golf blancas, 3 tee's y funda

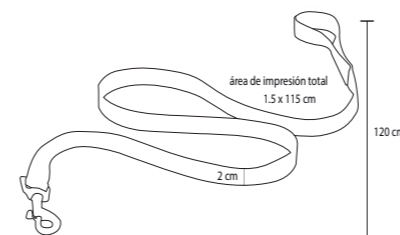
MT Plástico M 22 x 5 cm E 42 Pzas.  
MI 5 x 3 cm TI Serigrafía / Tampografía



## DOGGY MA 002

Correa de poliéster para mascota con broche metálico. Longitud 120m.

MT Poliéster M 120 x 2 cm E 1000 Pzas.  
MI 115 x 15 cm TI Serigrafía

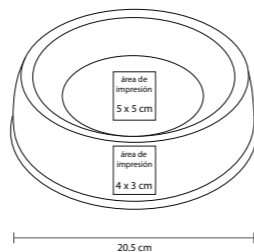




## TOMAS MA 007

Plato de plástico para mascota. Cap. 800 ml

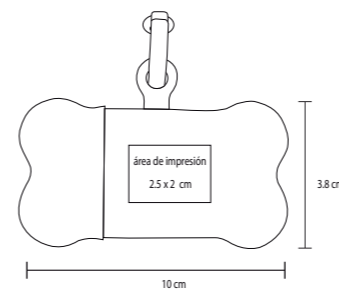
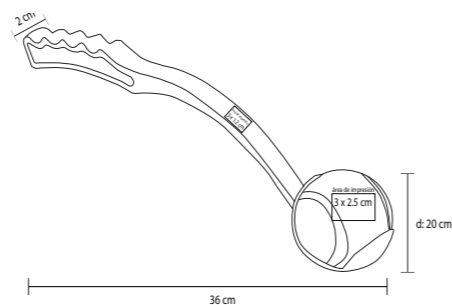
- MT Plástico
- M Diámetro 20.5 cm
- E 1000 Pzas.
- MI 5 x 5 cm
- TI Tampografía



## ELTON MA 005

Lanzador de pelota para perro.

- MT Plástico
- M 36 x 2 cm
- E 120 Pzas.
- MI 3 x 2.5 cm
- TI Tampografía



## FIRU MA 003

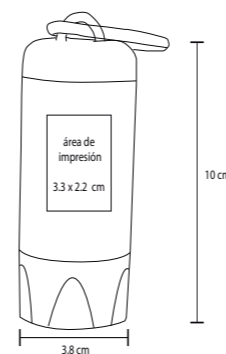
Dispensador de bolsas de plástico con gancho. Incluye bolsas.

- MT Plástico
- M 10 x 3.8 cm
- E 200 Pzas.
- MI 2.5 x 2 cm
- TI Tampografía

## MAX MA 001

Dispensador de bolsas de plástico con gancho y luz led. Incluye bolsas.

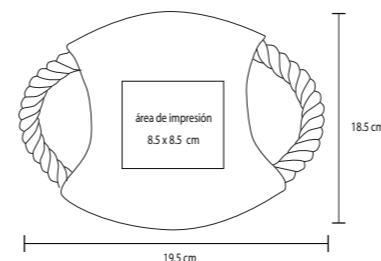
- MT Plástico
- M 10 x 3.8 cm
- E 200 Pzas.
- MI 3.3 x 2.2 cm
- TI Serigrafía / Láser / Tampografía



## ILAN MA 006

Frisbee para perro.

- MT Poliéster
- M 19.5 x 18.5 cm
- E 200 Pzas.
- MI 8.5 x 8.5 cm
- TI Serigrafía





Calle Prolongación Zacatecas # 330,  
Col. Barrio de Santiago. San Luis Potosí, S.L.P.

Estudio: (444) 305.82.18  
contacto@nagualcreativo.com  
nagualcreativo@gmail.com

[www.nagualcreativo.com](http://www.nagualcreativo.com)